

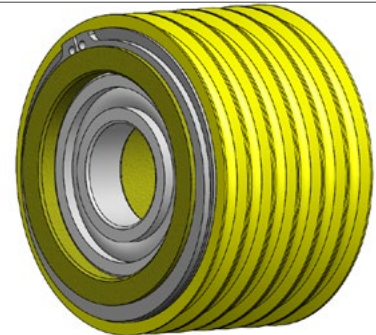
Schwartz Technische Kunststoffe präsentiert

Die neue Generation der Umlenkrolle

Die Komponenten neuer Aufzüge müssen platzsparend sein, um den Schachtwirkungsgrad problemlos in neuen Bauten, ganz besonders aber auch in bestehenden Gebäudestrukturen zu erhöhen und damit neue Aufzulösungen integrieren zu können. Die Lösung: Kleine Seildurchmesser, kunststoffummantelte Seile und ein geringeres D/d Verhältnis gehen einher mit der Entwicklung kleinerer Umlenkrollen. Somit bedeutet MRL in diesem Zusammenhang die bestmögliche Ausnutzung des vorhandenen Platzes.

Die Innovation: OPTAMID® EasyFlex® Umlenkrolle

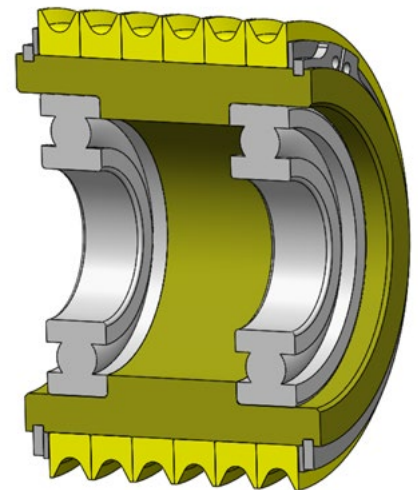
Die patentierte OPTAMID® EasyFlex® ist exakt für diese Anforderungen entwickelt worden. Allgemein gilt, dass die Seile oder ähnliche Tragmittel möglichst gleiche Seilspannung haben sollen. EasyFlex® ermöglicht den Längenausgleich über die Umlenkrollen hinweg. Erhältlich in den Durchmessern Ø 240, 160 und 120 mm sind die kleineren EasyFlex® Umlenkrollen die Lösung für eine platzsparende Bauweise und bringen weitere Pluspunkte.



NEU: Clevere Technik

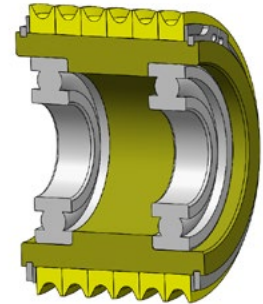
Auf dem Polyamid-Grundkörper sind Seilrillen aufgebracht, die sich unabhängig voneinander bewegen lassen. Diese revolutionierende Konstruktion bringt Aufzugs-herstellern und – betreibern eine Vielzahl von Vorteilen:

- einfache und schnellere Seilmontage bei Mehrfachrollen
- leichte Montage und Einstellung von kleinen bzw. kunststoffbeschichteten Drahtseilen
- getrennte Ringe erlauben, jedes Seil unabhängig voneinander zu bewegen und einzustellen
- kürzere Installationszeiten
- gleichmäßige Seilspannung und somit eine spürbar längere, bis 1,8 fache Seillebensdauer
- geringes Gewicht der OPTAMID® EasyFlex® Umlenkrolle gegenüber einer Stahlrolle (Leichtbaucharakteristik)
- merkliche Reduzierung der Life-Cycle-Kosten
- spürbare Verbesserung des Aufzug-Fahrkomforts



Schwartz Technical Plastics präsentiert

Die neue Generation der Umlenkrolle



Das neue OPTAMID® EasyFlex®-System konnte in intensiven aufzugsspezifischen Prüfungsmaßnahmen auf ganzer Linie überzeugen - sowohl durchgeführt in fordernden Außenanlagen, als auch in Testumgebungen zur Prüfung des Zusammenspiels zwischen kunststoffummanteltem Seil und Rolle. Anhand von Expertengesprächen und einer intensiven Marktprüfung resultiert daraus das in der folgenden Tabelle aufgeführte standardisierte Produktportfolio der Serie*.

Die OPTAMID® EasyFlex®-Serie

Durchmesser Ø D [mm]	120		160		240	
Anzahl Rillen alternativ	4	6	6	8	6	10
Seildurchmesser [mm] alternativ	6,0 - 6,5; 8,1		6,0 - 6,5; 8,1		6,0 - 6,5; 8,1	
Rillenabstand [mm]	12	12	12	12	12	12
Lagertyp	6307 2RS	2BS-2207	6309 2RS	6311 2RS	6309 2RS	6312 2RS
Achsdurchmesser [mm]	35	35	45	55	45	60
Breite EasyFlex® [mm]	63	87	87	111	88	136

*außerhalb der Serie sind Sonderlösungen gegen Aufpreis möglich.

Maximale Achslast vs. Seillaufgeschwindigkeit auf der Umlenkrolle

Zwei Qualitätsmarken-Lager pro Umlenkrolle
nominale Lager-Lebensdauer L10h = 7.000h

